

MANUAL DE INSTRUCȚIUNI

Vă felicităm pentru alegerea extraordinară pe care ați făcut-o. Storcătorul de roșii Spremy este destinat uzului casnic și este produs conform unor standarde de calitate foarte ridicate, acesta va garanta fiabilitate și siguranță în timp.

AVERTIZĂRI

PREZENTUL MANUAL ESTE PARTE INTEGRANTĂ A APARATULUI.

Înainte de a efectua orice operațiune, citiți cu atenție TOATE normele de siguranță, instrucțiunile și condițiile de garanție de mai jos.

Orice utilizare a aparatului neprevăzută în prezentul manual de instrucțiuni se va considera incorectă sau neadecvată.

Utilizarea necorespunzătoare a storcătorului de roșii poate implica condiții de pericol; vă recomandăm deci să păstrați aceste instrucțiuni cu grijă și la îndemână pentru a consulta în caz de nevoie.

ATENȚIE!

Storcătorul de roșii Spremy poate fi utilizat atât pentru roșii, fierte sau crude, cât și pentru alte tipuri de legume nefibroase, sau pentru fructe decojite anterior care să nu aibă sâmburi care să obtureze orificiile filtrului separator.

Pentru orice dubiu sau pentru orice utilizare neprevăzută de acest manual, contactați dealerul înainte de instalare. Pentru orice comunicare indicați întotdeauna MODELUL și NUMĂRUL MĂRCII aparatului.



CONECTARE ELECTRICĂ

Înainte de a pune aparatul în funcțiune, verificați dacă tensiunea prizelor din locuința dumneavoastră este de 230V (frecvență 50 Hz). Nu utilizați niciun alt tip de alimentare.

Înainte de a introduce ștecherul cablului de alimentare în priză:

- ASIGURAȚI-VĂ ÎNTOTDEAUNA CĂ ÎNTRERUPĂTORUL ESTE LA POZIȚIA „0” (oprit).
- Apoi introduceți cablul de alimentare în conectorul de intrare al cablului de alimentare. Atunci când este necesar montați un adaptor pentru ștecher, verificați conformitatea cablului de alimentare.

Producătorul nu își asumă responsabilitatea pentru daune provocate persoanelor sau obiectelor determinate de nerespectarea acestei norme. Dacă este necesar montați un adaptor pentru ștecher, asigurați-vă de conformitatea cablului de alimentare.

ÎN CAZ DE URGENȚĂ

Comutați întrerupătorul la poziția „0” (oprit) și deconectați cablul de alimentare de la priza de curent.

AVERTIZĂRI

Acest aparat nu este o jucărie.

Pe durata utilizării aparatul va fi ținut întotdeauna sub observație și nu se va lăsa la îndemâna copiilor.

Nu introduceți corpuri străine în piesa de stoarcere. Se recomandă din motive de igienă să țineți părul strâns pe cap sub o cască de protecție. Așezați aparatul pe o suprafață plană și stabilă, care să poată susține greutatea acestuia.

Înainte de a începe utilizarea asigurați-vă că puteți opri rapid aparatul în caz de urgență.

Nu utilizați aparatul dacă:

- acesta nu funcționează corect;
- a fost deteriorat sau a căzut;
- cablul de alimentare sau ștecherul sunt deteriorate.

Nu scufundați cablul de alimentare sau ștecherul în apă.

Țineți-l departe de suprafețele calde.

Nu lăsați cablul să se prindă de marginea mesei sau de mobilă.

Nu utilizați acest aparat în apropierea chiuvetelor sau suprafețe ude.

DESCRIEREA APARATULUI (fig.1)

Elementele componente ale aparatului sunt:

1 – Grup motor

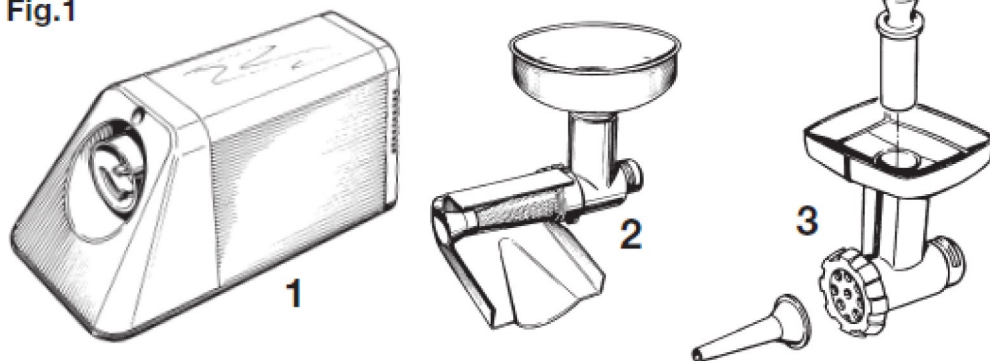
2 – Grup storcător de roșii

3 – Grup mașină de tocat carne (Accesoriu care nu se află în dotare, furnizat numai la cerere)

Elementele componente ale aparatului storcător de roșii

Accesorii pentru tocat carne

Fig.1

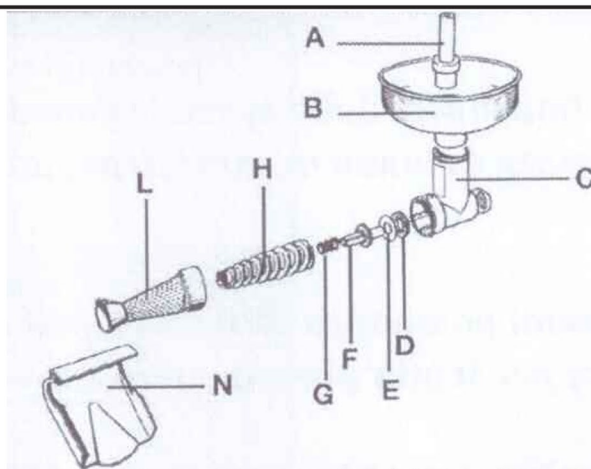


DESCRIEREA GRUPULUI STORCĂTOR DE ROȘII (fig.2)

Fig.2

Elementele componente ale grupului storcător de roșii sunt:

- A – Instrument de împingere
- B – Pâlnie
- C – Corp storcător de roșii
- D – Șaibă de cauciuc
- E – Șaibă de teflon
- F – Cuplaj de tragere
- G – Arc de presiune
- H – Șurubul lui Arhimede
- L – Filtru
- N – Canal înclinat



MONTAREA APARATULUI (fig.3)

Înainte de fiecare utilizare: urmați instrucțiunile descrise în paragraful „Curățare și întreținere”.

ATENȚIE toate operațiunile de montare se vor **efectua** întotdeauna cu aparatul oprit și stecherul deconectat de la priza de alimentare.

- 1- Introduceți Corpul storcător de roșii (C) în cuplajul de susținere a grupurilor (O) al Grupului motor (P), rotiți în sens invers acelor de ceasornic Corpul storcător de roșii (C) până când ajunge la poziția indicată în Fig.3 Faza 1.
- 2- Introduceți Cuplajul de tragere (F) (montat în prealabil) în Corpul storcător de roșii (C) până când acestea se cuplează la pivotul motorului pus în centrul cuplajului de susținere a grupurilor (O). Fig.3 – Faza 2.

3- Asigurați-vă că Șaiba de teflon (E) și de cauciuc (D) sunt deja montate pe Cuplajul de tragere (F). Fig.3 – Faza 3.

Introduceți Arcul de presiune (G) pe extremitatea pătrată (**ATENȚIE:** dacă arcul este montat pe partea opusă a cuplajului de tragere, grupul storcător de roșii nu merge) a Cuplajului de tragere (F) la contact cu inelul de baterie. Fig3 – Faza 3.

4- Introduceți grupul Filtru (L) în grupul stocator de roșii (C)

5- Montați canalul inclinat (N) pe filtrul (L) și grupul stocator (C) ca în Fig. 3 Faza 4

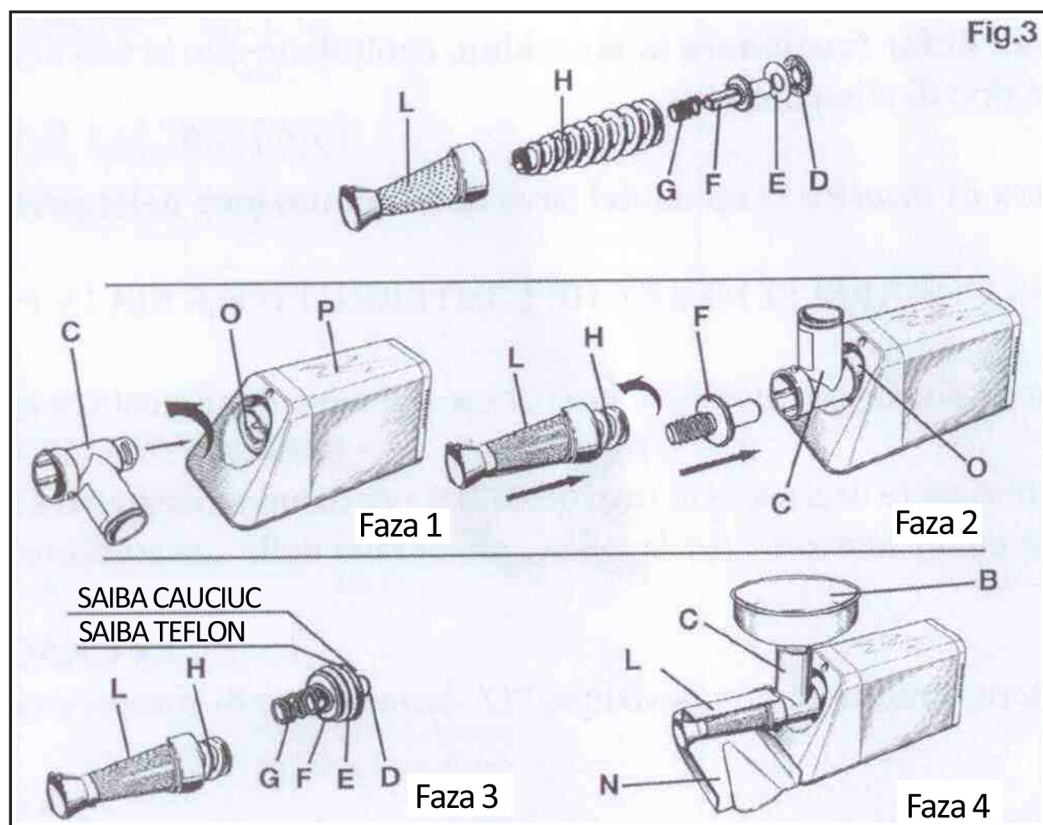
6- Introduceți pâlnia (B) pe Corpul storcător de roșii (C) împingându-l până când se fixează în mod stabil. Fig.3 – Faza 4.

DEMONTAREA APARATULUI (fig.3)

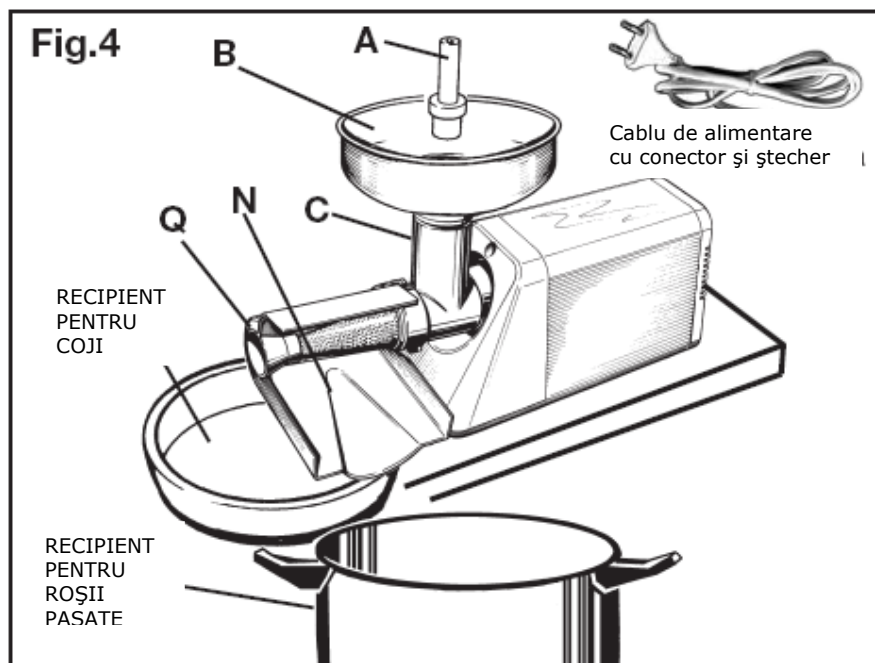
LA SFÂRȘITUL FIECĂREI UTILIZĂRI: urmați instrucțiunile descrise în paragraful „Curățenie și întreținere”.

ATENȚIE!

Toate operațiunile de demontare se vor efectua cu aparatul oprit și ștecherul deconectat de la priză. Pentru operațiunile de demontare procedați în mod invers față de cele de montare, adică pornind de la rândul 9 până la rândul 1.



UTILIZAREA APARATULUI STORCĂTOR DE ROȘII (fig.4)



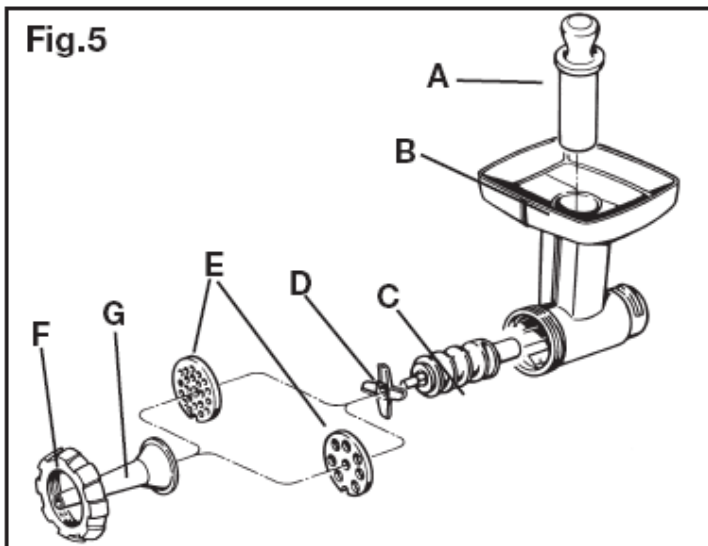
Așezați aparatul pe un plan adecvat, dacă este posibil spre marginea planului pentru a putea așeza recipientul pentru roșiile pasate sub canalul înclinat (N). Iar pentru coji puneți un alt recipient sub partea anterioară a Grupului filtru (Q) Fig.4

Introduceți ștecherul cablului de alimentare în priză de curent, introduceți roșiile în pâlnie (B) împingându-le cu Instrumentul de împingere (A) în gura Corpului storcător de roșii (C). Pentru pornirea aparatului apăsați întrerupătorul în poziția 1.

DESCRIEREA ACCESORIULUI PENTRU TOCAT CARNE (fig.5)

Componentele accesoriului pentru tocat carne sunt:

- A - Instrument de împingere
- B - Corp mașină de tocat carne
- C - Șurubul lui Arhimede
- D - Cuțit
- E - Discuri perforate
- F - Piuliță filetată
- G - Dispozitiv pentru umplut cârnați



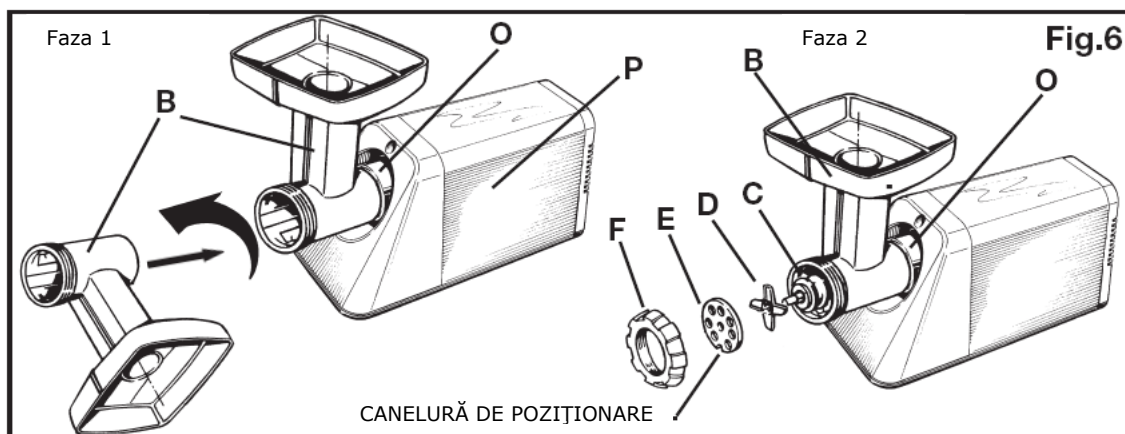
MONTARE ACCESORIU PENTRU TOCAT CARNE (fig. 6 și 7)

Înainte de orice utilizare: respectați instrucțiunile descrise în paragraful „CURĂȚARE ȘI ÎNTREȚINERE”.

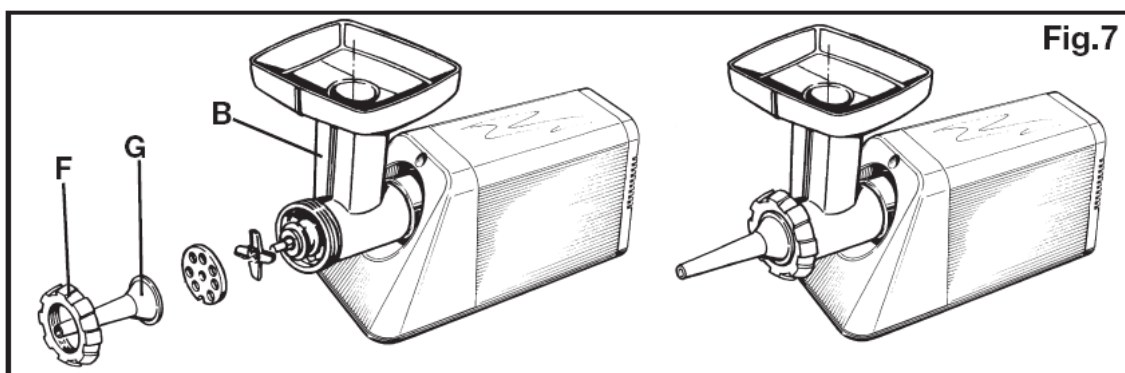
ATENȚIE

Toate operațiunile de montare se vor efectua întotdeauna cu aparatul oprit și ștecherul deconectat de la priză de alimentare.

- 1- Introduceți Corpul mașină de tocat carne (B) în cuplajul de susținere a grupurilor (O) al Grupului motor (P), rotiți în sens invers acelor de ceasornic Corpul mașină de tocat carne (B) până ajunge la poziția indicată în fig.6 – Faza 1.
- 2- Introduceți Șurubul lui Arhimede (C) în Corpul mașină de tocat carne (B) până când acesta se cuplează la pivotul motorului amplasat în centrul cuplajului de susținere a grupurilor (O). Fig.6 – Faza 2.
- 3- Introduceți Cuțitul (D) și unul din Discurile perforate (E) pe pivotul Șurubului lui Arhimede (C), asigurați-vă de cuplarea canelurii de poziționare prezentă pe Discul perforat (E) cu dintele de pe Corpul mașină de tocat carne (B), înșurubați Piulița filetată (F) de pe Corpul mașină de tocat carne (B) până la blocarea completă. Fig. 6 – Faza 2



ATENȚIE – Dacă doriți să faceți mezeluri (cârnați etc.) înainte de montarea Piuliței filetate (F) introduceți dispozitivul de umplut cârnați (G) apoi înșurubați Piulița filetată (F) pe Corpul mașină de tocat carne (B) până la blocarea completă a acesteia. Fig.7

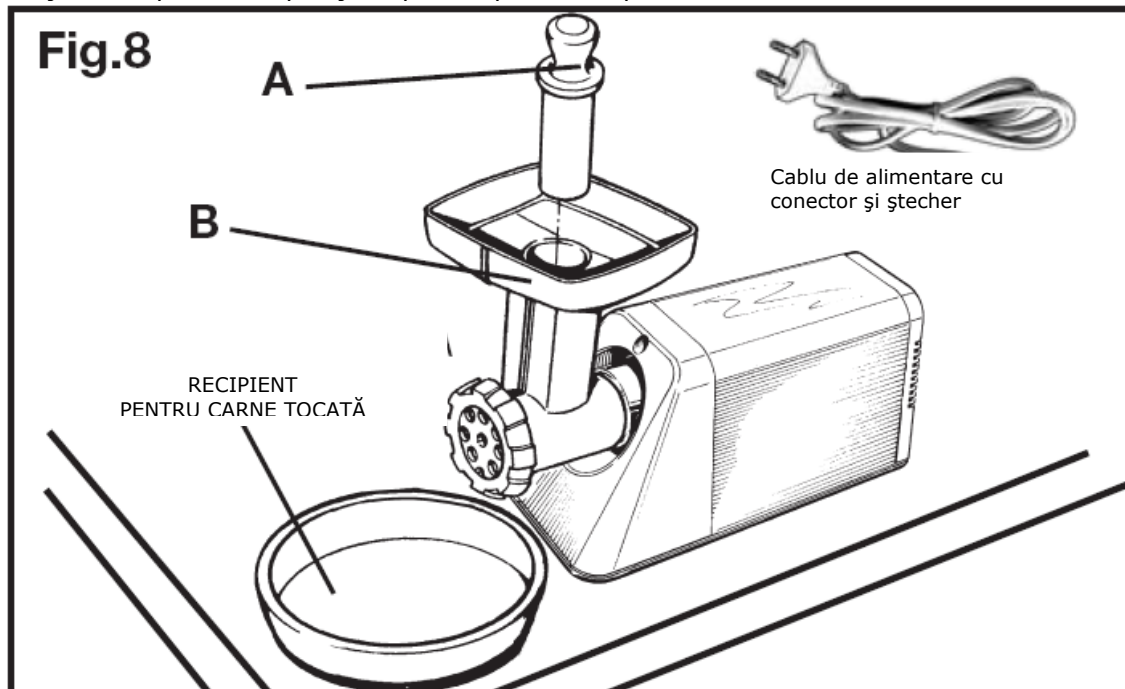


DEMONTAREA ACCESORIULUI PENTRU TOCAT CARNE

ATENȚIE – Toate operațiunile de demontare se vor efectua cu aparatul oprit și ștecherul deconectat de la priză. Pentru operațiunile de demontare procedați în mod invers față de cele de montare, adică pornind de la rândul 3 până la rândul 1.

UTILIZAREA MAȘINII DE TOCAT CARNE (fig.8)

Așezați aparatul pe un plan adecvat, puneți o farfurie sau un alt recipient potrivit sub Corpul mașină de tocat carne (B), introduceți ștecherul în priza de alimentare, introduceți bucățile de carne în pâlnia Corpului mașină de tocat carne (B) împingându-le cu Instrumentul de împingere (A) în gura Corpului mașină de tocat carne (B). Apăsăți întrerupătorul în poziția 1 pentru pornirea aparatului.



CURĂȚARE ȘI ÎNTREȚINERE ÎNAINTE DE ORICE UTILIZARE

Curățarea este singura întreținere necesară în mod normal.

COMUTAȚI ÎNTRERUPĂTORUL LA POZIȚIA „0” ȘI ASIGURAȚI-VĂ CĂ ȘTECHERUL ESTE DECONECTAT DE LA PRIZA DE ALIMENTARE.

Pentru a îndepărta eventualele urme de praf curățați cu grijă toate componentele aparatului cu o cârpă sau cu o pensulă moale. Se poate încheia operațiunea de curățare pasând câteva roșii (sau bucățele de carne dacă se folosește accesoriul de tocat carne), materialul rezultat în urma acestei operațiuni urmând a fi desigur aruncat.

NU SPĂLAȚI NICIODATĂ GRUPUL MOTOR SUB JET DE APĂ SAU CU DETERGENT. NU SPĂLAȚI NICIO PIESĂ A APARATULUI ÎN MAȘINA DE SPĂLAT VASE.

CURĂȚARE ȘI ÎNTREȚINERE LA FINALUL FIECĂREI UTILIZĂRI

COMUTAȚI ÎNTRERUPĂTORUL LA POZIȚIA „0” ȘI DECONECTAȚI ȘTECHERUL DE LA PRIZA DE ALIMENTARE. Demontați (conform instrucțiunilor) accesoriul utilizat.

GRUP MOTOR

Curățați cu un burete umed eventualele reziduuri după utilizare și uscați cu atenție.

ACCESORIU PENTRU TOCAT CARNE

Pentru o curățare corectă demontați complet accesoriul utilizat, spălați cu jet de apă toate componentele și uscați-le cu grijă.

ÎN CAZ DE NEFUNCȚIONARE

În caz de nefuncționare, verificați dacă nu a avut loc una din următoarele defecțiuni:

DEFECȚIUNI		
PROBLEMĂ	CAUZĂ PROBABILĂ	REMEDIERE
Motorul nu pornește sau se oprește brusc?	Ștecherul sau conectorul cablului de alimentare deconectat sau neintrodus corect.	Introduceți ștecherul sau conectorul cablului de alimentare în mod corect.
	Întrerupător în poziția „0”	Apăsați întrerupătorul la poziția „I”
	Lipsa curentului în rețea	Verificați întrerupătorul general al locației
Aparatul funcționează dar Grupul storcător de roșii nu merge	Montarea greșită a Grupului storcător de roșii	Verificați pe baza instrucțiunilor de montaj

În cazul în care remediile propuse nu rezolvă defecțiunile apărute, adresați-vă unui Dealer Autorizat de încredere.

ATENȚIE!

În cazul în care aparatul se oprește în timpul funcționării amintiți-vă **ÎNTOTDEAUNA** ca înainte de a începe orice operațiune de demontare, trebuie să comutați întrerupătorul la poziția „0” și să deconectați ștecherul de la priza de alimentare.

Nu scoateți **NICIODATĂ** eventualele reziduuri din urma procesării cu corpuri contondente. Nu spălați **NICIODATĂ** Grupul motor cu jeturi de apă sau detergenți care ar putea deteriora partea electrică. Nu spălați **NICIODATĂ** în mașina de spălat vase niciuna din piesele aparatului. Asigurați-vă **ÎNTOTDEAUNA** că toate componentele sunt perfect uscate și curate înainte de a le reutiliza din nou.