

MANUAL DE INSTRUCTIUNI

Va felicitam pentru alegerea extraordinara pe care ati facut-o. Storcatorul de rosii Testarossa este destinat uzului casnic si este produs conform unor standarde de calitate foarte ridicate, acesta va garanta fiabilitate si siguranta in timp.

AVERTIZĂRI

PREZENTUL MANUAL ESTE PARTE INTEGRANTĂ A APARATULUI

Înainte de a efectua orice operațiune, citiți cu atenție TOATE normele de siguranță, instrucțiunile și condițiile de garanție de mai jos. Orice utilizare a aparatului neprevăzută în prezentul manual de instrucțiuni se va considera incorectă sau neadecvată. Utilizarea necorespunzătoare a storcătorului de roșii poate implica condiții de pericol; vă recomandăm deci să păstrați aceste instrucțiuni cu grijă și la îndemână pentru a consulta în caz de nevoie.

ATENȚIE!

Storcătorul de roșii Testarossa poate fi utilizat atât pentru roșii, fierte sau crude, cât și pentru alte tipuri de legume nefibroase, sau pentru fructe decojite anterior care să nu aibă sâmburi care să obtureze orificiile filtrului separator.

Pentru orice dubiu sau pentru orice utilizare neprevăzută de acest manual, contactați dealerul înainte de instalare. Pentru orice comunicare indicați întotdeauna MODELUL și NUMĂRUL MĂRCII aparatului.

CONECTARE ELECTRICĂ

Înainte de a pune aparatul în funcțiune, verificați dacă tensiunea prizelor din locuința dumneavoastră este de 230V (frecvența 50 Hz). Nu utilizați niciun alt tip de alimentare.

Înainte de a introduce stecherul cablului de alimentare în priză:

- ASIGURAȚI-VA ÎNTOTDEAUNA CA ÎNTRERUPATORUL ESTE LA POZITIA „0” (oprit).
- Apoi introduceți cablul de alimentare în conectorul de intrare al cablului de alimentare.
- Atunci când este necesar montați un adaptor pentru stecher, verificați conformitatea cablului de alimentare.

Producătorul nu își asumă responsabilitatea pentru daune provocate persoanelor sau obiectelor determinate de nerespectarea acestei norme. Dacă este necesar montați un adaptor pentru stecher, asigurați-vă de conformitatea cablului de alimentare.

IN CAZ DE URGENTĂ

Comutați întrerupătorul la poziția „0” (oprit) și deconectați cablul de alimentare de la priză de curent.

AVERTIZARI

Acest aparat nu este o jucarie.

Pe durata utilizării aparatul va fi ținut întotdeauna sub observație și nu se va lăsa la îndemana copiilor.

Nu introduceți corpuri străine în piesa de stoarcere. Se recomandă din motive de igienă să țineți parul strans pe cap sub o casca de protecție. Așezați aparatul pe o suprafață plană și stabilă, care să poată susține greutatea acestuia.

Înainte de a începe utilizarea asigurați-vă că puteți opri rapid aparatul în caz de urgență.

Nu utilizați aparatul dacă:

- acesta nu funcționează corect;
- a fost deteriorat sau a căzut;
- cablul de alimentare sau stecherul sunt deteriorate.

Nu scufundați cablul de alimentare sau stecherul în apă.

Țineți-l departe de suprafețele calde.

Nu lasați cablul să se prinda de marginea mesei sau de mobila.

Nu utilizați acest aparat în apropierea chiuvetelor sau suprafețe ude.

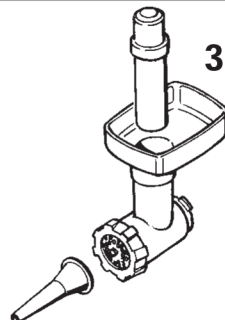
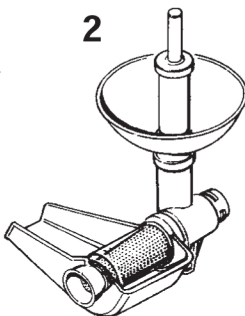
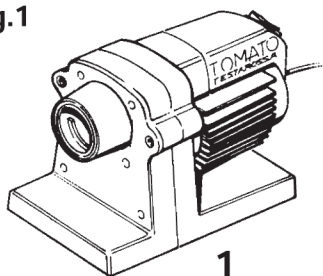
DESCRIEREA APARATULUI (fig.1)

Elementele componente ale aparatului sunt:

- 1 – Grup motor
- 2 – Grup storcător de roșii
- 3 – Grup mașină de tocat carne (Accesoriu care nu se află în dotare, furnizat numai la cerere)

Elementele componente ale aparatului storcător de roșii

Fig.1



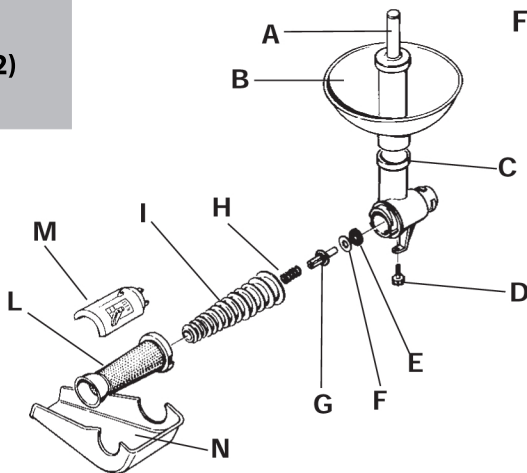
Accesorii

DESCRIEREA GRUPULUI STORCĂTOR DE ROȘII (fig.2)

Elementele componente ale grupului storcător de roșii sunt:

- A – Instrument de împingere
- B – Pâlnie
- C – Corp storcător de roșii
- D – Picior suport
- E – Garnitura de cauciuc
- F – Garnitura de teflon
- G – Cuplaj de tragere
- H – Arc de presiune
- I – Șurubul lui Arhimede
- L – Filtru
- M – Aparatoare
- N – Canal înclinat

Fig.2



MONTAREA APARATULUI (fig.3)

Înainte de fiecare utilizare: urmați instrucțiunile descrise în paragraful „Curățare și întreținere”.

ATENȚIE: toate operațiunile de montare se vor efectua întotdeauna cu aparatul oprit și ștecherul deconectat de la priza de alimentare.

1. Introduceți *Corpul storcător de roșii (C)* în *cuplajul de susținere a grupurilor (O)* al *Grupului motor (P)* (Fig.3 - Faza 1).

Rotiți în sens invers acelor de ceasornic *Corpul storcător de roșii (C)* până când ajunge la poziția indicată în Fig.3 Faza 2.

Însurubați *Piciorul suport (D)* pentru a sprijini mașina de suprafața de contact.

2. Asigurați-vă că *Șaiba de teflon (M)* și de *cauciuc (E)* sunt deja montate pe *Cuplajul de tragere (G)*. (Fig.3 – Faza 2).

Introduceți *Arcul de presiune (H)* pe extremitatea pătrată (**ATENȚIE:** dacă arcul este montat pe partea opusă a cuplajului de tragere, grupul storcător de roșii nu merge) a *Cuplajului de tragere (G)* la contact cu inelul de baterie.

3. Introduceți **Cuplajul de tragere (G)** (montat în prealabil) în **Corpul storcător de roșii (C)** până când acestea se cuplează la pivotul motorului pus în centrul **cuplajului de susținere a grupurilor (O)**. (**Fig.3 – Faza 2**).

4. Introduceți **Șurubul lui Arhimede (I)** în **Filtru (L)** și ulterior în **Corpul storcător de roșii (C)** astfel încât să se comprime **Arcul de presiune (H)** iar fantele e pe **Filtru (L)** să se potrivească cu cele de pe **Corpul storcător de roșii (C)**. Rotiți grupul filtru în sens invers acelor de ceasornic până când ajunge la poziția indicată în **Fig.3 – Faza 3**.

5. Montați **Canalul înclinat (N)** și **Aparatoarea (M)** pe grupul filtru. Introduceți **Pâlnia (B)** pe **Corpul storcător de roșii (C)** împingându-l până când se fixează în mod stabil. **Fig.3 – Faza 3**.

DEMONTAREA APARATULUI (fig.3)

LA SFÂRȘITUL FIECĂREI UTILIZĂRI: urmați instrucțiunile descrise în paragraful „Curățenie și întreținere”.

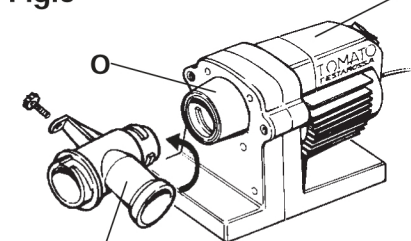
ATENȚIE

Toate operațiunile de demontare se vor efectua cu aparatul oprit și ștecherul deconectat de la priză. Pentru operațiunile de demontare procedați în mod invers față de cele de montare, adică pornind de la rândul 5 până la rândul 1.

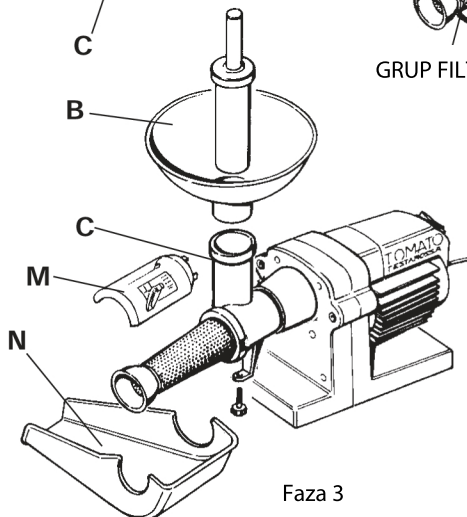
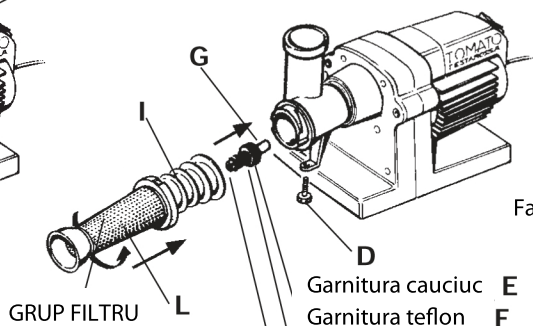
Fig.3

Faza 1

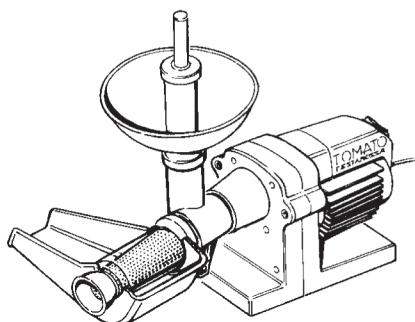
P GRUP MOTOR



Faza 2



Faza 3



Faza 4

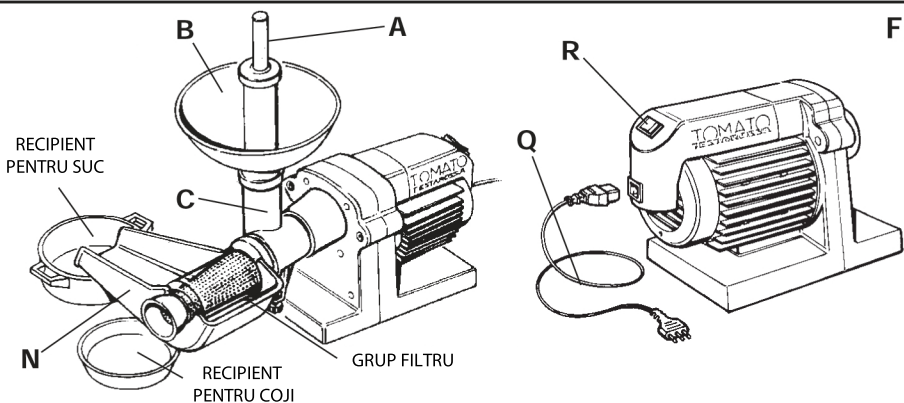
UTILIZAREA APARATULUI STORCĂTOR DE ROȘII (fig.4)

Așezați aparatul pe un plan adecvat, dacă este posibil spre marginea planului pentru a putea așeza recipientul pentru roșiile pasate sub **canalul înclinat (N)**. Iar pentru coji puneți un alt recipient sub partea anterioară a **Grupului filtru**. **Fig.4**

Introduceți ștecherul cablului de alimentare în priză de curent, introduceți roșiile în **pâlnie (B)** împingându-le cu **Instrumentul de împingere (A)** în gura **Corpului storcător de roșii (C)**.

Pentru pornirea aparatului apăsați **înterupătorul (R)** în poziția 1.

Fig.4

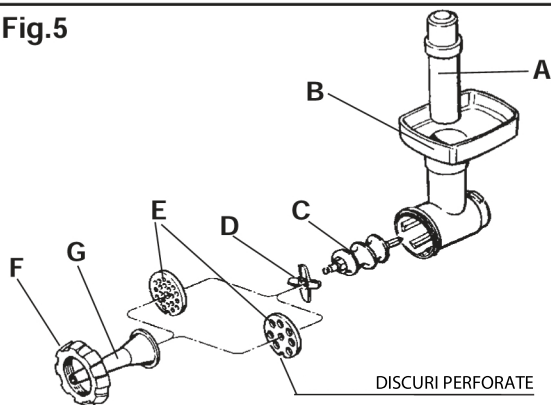


DESCRIEREA ACCESORIULUI PENTRU TOCAT CARNE (fig.5)

Componentele accesoriului pentru tocat carne sunt:

- A – Instrument de împingere
- B – Corp mașină de tocat carne
- C – Șurubul lui Arhimede
- D – Cuțit
- E – Discuri perforate
- F – Piuliță filetată
- G – Dispozitiv pentru umplut cărnați

Fig.5



MONTARE ACCESORIU PENTRU TOCAT CARNE (FIG. 6)

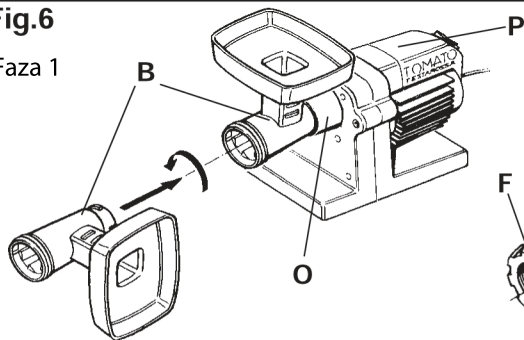
Înainte de orice utilizare: respectați instrucțiunile descrise în paragraful „CURĂȚARE ȘI ÎNTRȚINERE”.

ATENȚIE: Toate operațiunile de montare se vor efectua întotdeauna cu aparatul oprit și ștecherul deconectat de la priză de alimentare.

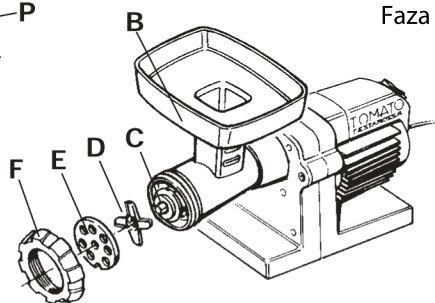
1. Introduceți Corpul mașină de tocat carne (B) în cuplajul de susținere a grupurilor (O) al Grupului motor (P), rotiți în sens invers acelor de ceasornic Corpul mașină de tocat carne (B) până ajunge la poziția indicată în Fig.6 – Faza 1.
2. Introduceți Șurubul lui Arhimede (C) în Corpul mașină de tocat carne (B) până când acesta se cuplează la pivotul motorului amplasat în centrul cuplajului de susținere a grupurilor (O). Fig.6 – Faza 2.
3. Introduceți Cuțitul (D) și unul din Discurile perforate (E) pe pivotul Șurubului lui Arhimede (C), asigurați vă de cuplarea canelurii de poziționare prezentă pe Discul perforat (E) cu dințele de pe Corpul mașină de tocat carne (B), înșurubați Piulița filetată (F) de pe Corpul mașină de tocat carne (B) până la blocarea completă. Fig.6 Faza 3

Fig.6

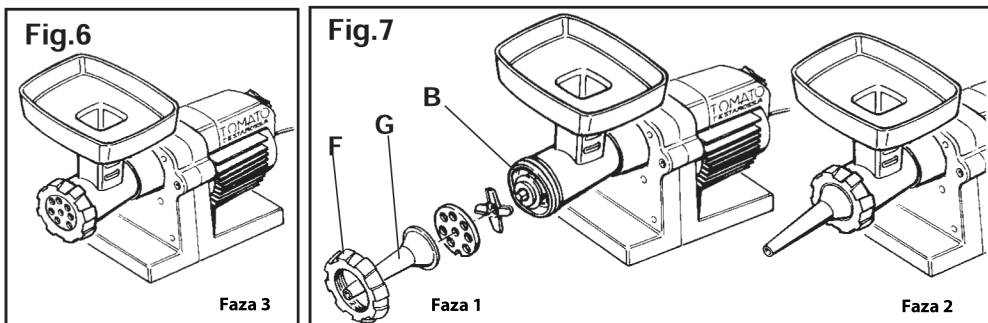
Faza 1



Faza 2



ATENȚIE – Dacă doriți să faceți mezcluri (cârnați etc.) înainte de montarea *Piuliței filetate (F)* introduceți *dispozitivul de umplut cârnați (G)* (Fig. 7 Faza 1) apoi înșurubați *Piulița filetată (F)* pe *Corpul mașină de tocat carne (B)* până la blocarea completă a acesteia. (Fig. 7 Faza 2)

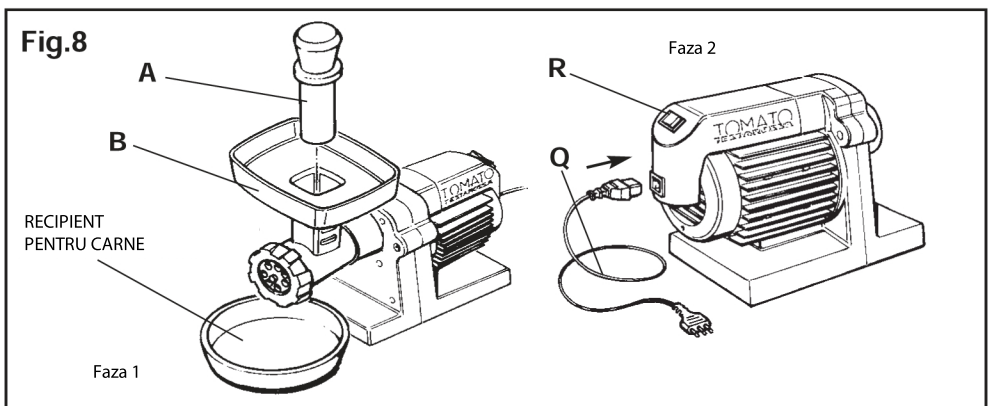


DEMONTAREA ACCESORIULUI PENTRU TOCAT CARNE

ATENȚIE – Toate operațiunile de demontare se vor efectua cu aparatul oprit și ștecherul deconectat de la priză. Pentru operațiunile de demontare procedați în mod invers față de cele de montare, adică pornind de la rândul 3 până la rândul 1.

UTILIZAREA MAȘINII DE TOCAT CARNE (fig.8)

Așezați aparatul pe un plan adecvat, puneți o farfurie sau un alt recipient potrivit sub *Corpul mașină de tocat carne (B)* (Fig.8 Faza 1), introduceți *ștecherul (Q)* în priza de alimentare, introduceți bucățile de carne în pâlnia *Corpului mașină de tocat carne (B)* împingându-le cu *Instrumentul de împingere (A)* în gura *Corpului mașină de tocat carne (B)*. Apăsăți *întrerupătorul (R)* în poziția 1 pentru pornirea aparatului. Fig 8 Faza 2



CURĂȚARE ȘI ÎNTREȚINERE ÎNAINTE DE ORICE UTILIZARE

Curățarea este singura întreținere necesară în mod normal.

COMUTAȚI ÎNTRERUPĂTORUL LA POZIȚIA „0” ȘI ASIGURAȚI-VĂ CĂ ȘTECHERUL ESTE DECONECTAT DE LA PRIZA DE ALIMENTARE.

Pentru a îndepărta eventualele urme de praf curățați cu grijă toate componentele aparatului cu o cârpă sau cu o pensulă moale. Se poate încheia operațiunea de curățare pasând câteva roșii (sau bucățele de carne dacă se folosește accesoriul de tocat carne), materialul rezultat în urma acestei operațiuni urmând a fi desigur aruncat.

NU SPĂLAȚI NICIODATĂ GRUPUL MOTOR SUB JET DE APĂ SAU CU DETERGENT. NU SPĂLAȚI NICIO PIESĂ A APARATULUI ÎN MAȘINA DE SPĂLAT VASE.

ÎN CAZ DE NEFUNȚIONARE

În caz de nefuncționare, verificați dacă nu a avut loc una din următoarele defecțiuni:

DEFECȚIUNI		
PROBLEMĂ	CAUZĂ PROBABILĂ	REMEDIERE
Motorul nu pornește sau se oprește brusc?	Ștecherul sau conectorul cablului de alimentare deconectat sau neintrodus corect. Întrerupător în poziția „0” Lipsa curentului în rețea	Introduceți ștecherul sau conectorul cablului de alimentare în mod corect. Apăsați întrerupătorul la poziția „I” Verificați întrerupătorul general al locației
Aparatul funcționează dar Grupul storcător de roșii nu merge	Montarea greșită a Grupului storcător de roșii	Verificați pe baza instrucțiunilor de montaj

În cazul în care remediile propuse nu rezolvă defecțiunile apărute, adresați-vă unui Dealer Autorizat de încredere.

ATENȚIE!

În cazul în care aparatul se oprește în timpul funcționării amintiți-vă ÎNTOTDEAUNA ca înainte de a începe orice operațiune de demontare, trebuie să comutați întrerupătorul la poziția „0” și să deconectați ștecherul de la priza de alimentare.

Nu scoateți NICIODATĂ eventualele reziduuri din urma procesării cu corpuri contondente.

Nu spălați NICIODATĂ Grupul motor cu jeturi de apă sau detergenți care ar putea deteriora partea electrică. Nu spălați NICIODATĂ în mașina de spălat vase niciuna din piesele aparatului. Asigurați-vă ÎNTOTDEAUNA că toate componentele sunt perfect uscate și curate înainte de a le reutiliza din nou.